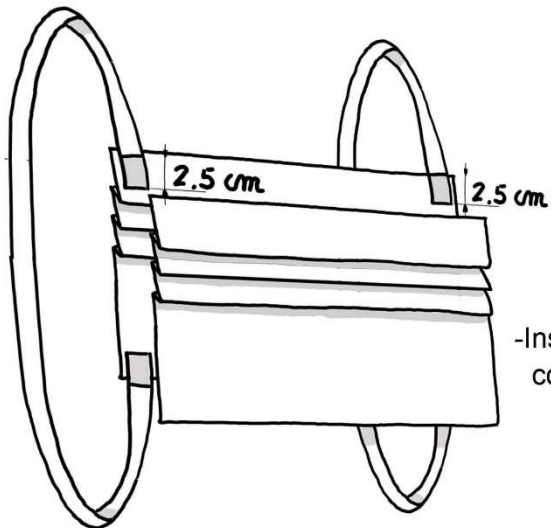
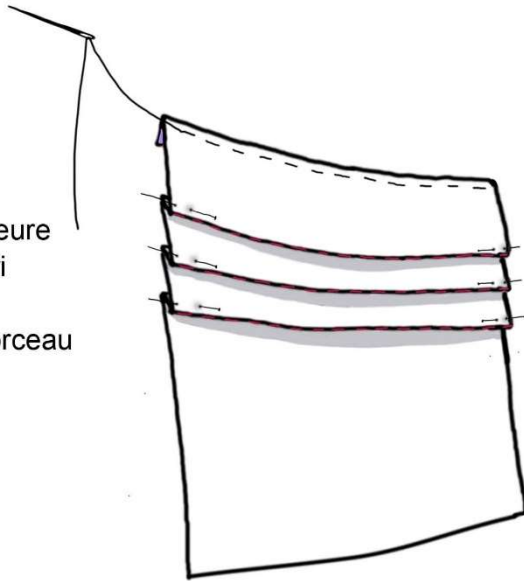


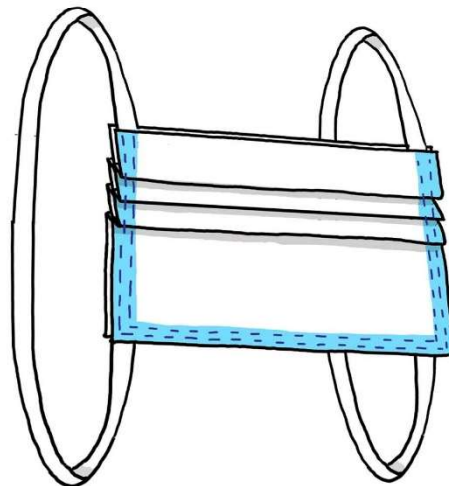
Fabrication du masque

- Faire un ourlet de 1 cm sur la partie supérieure
- Faire les plis suivant les pointillés du gabari et les maintenir avec des épingles.
- Faire la même chose avec le deuxième morceau



- Insérer les élastique sur 2,5 cm entre les deux couches de tissus superposées.

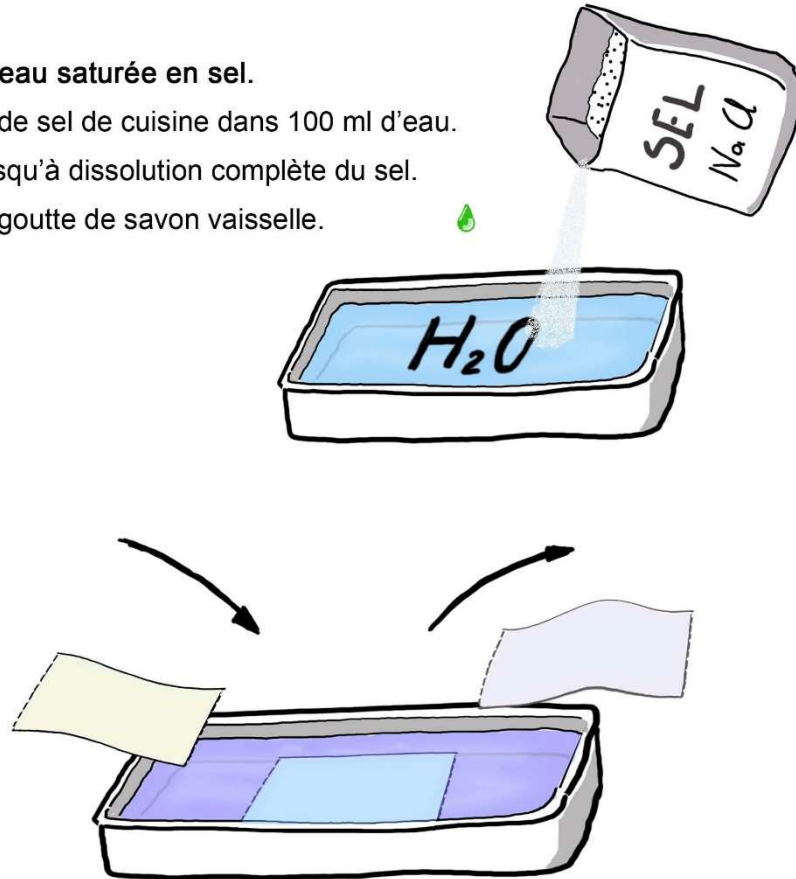
- Coudre les deux parties et les élastiques ensemble le long des bords gauche, droit et inférieur.



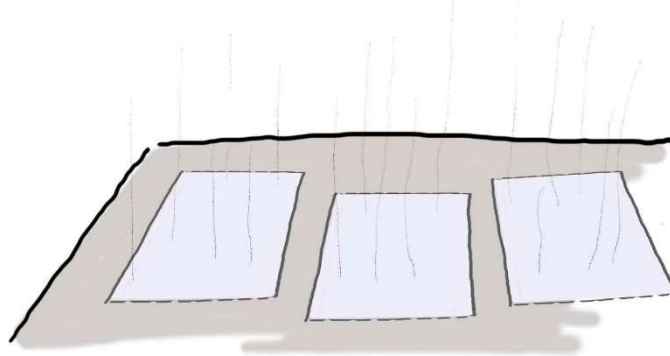
Fabrication des filtres

Fabrication d'eau saturée en sel.

- Ajouter 36g de sel de cuisine dans 100 ml d'eau.
- Mélanger jusqu'à dissolution complète du sel.
- Ajouter une goutte de savon vaisselle.



- Plonger les morceaux d'essuie-tout ou de PP dans l'eau saturée en sel.



- Laisser secher les filtres bien à plat.

- Glisser le filtre sec entre les deux épaisseurs de tissus du masque.
- Changer le filtre toutes les 3 heures.
- Laver le masque dans la machine à laver à minimum 70 degrés.
- Respecter les gestes barrières.

